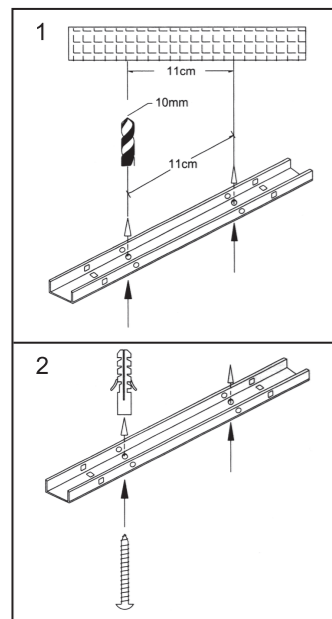


en**P621** Bicycle Lifter, Dual Pulley System

Quickpull Bicycle Hanging System
(Max. 25kg)
User / Installation Instructions

Safety Instructions

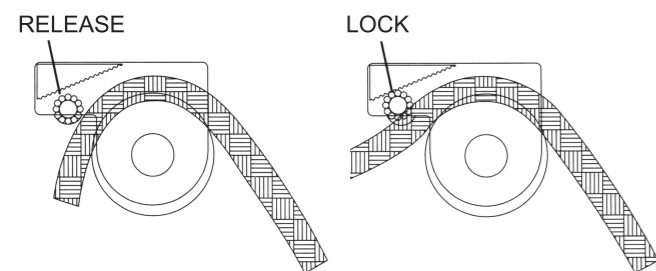
1. This product is suitable for e.g. one bicycle with a maximum weight of 25kg.
2. The maximum hanging height is 300cm.
3. You can use this product for several purposes, but for the bicycle we recommend a distance between the hooks of approximate 80cm (center to center from the racks), which is handlebar till saddle position.
4. When using/operating this system, make sure you do not stand right under the bicycle.
5. Those who are not familiar with this system should not be given the possibility to use it.
6. It is therefore recommended to bind up the cord as high as possible to avoid misusage by others and prevent accidents.
7. For security reasons and proper working of the system, never enlarge the cord or change the construction of this system.

**Mounting Instructions**

1. The system can be mounted either on the ceiling or against the wall.
2. Drill for each rack two holes with maximum diameter of 10mm and a distance of 11cm (see drawing 1); the distance between the racks depends on the article you want to hang.
3. Fix the plugs in the new drilled holes and then anchor the racks with the 1/4" screws on the wall or ceiling (see drawing 2).
4. After finishing this installation, first test the system before hanging and item on it.
5. Make sure the test-article is not heavier than 25kgs!

User Instructions

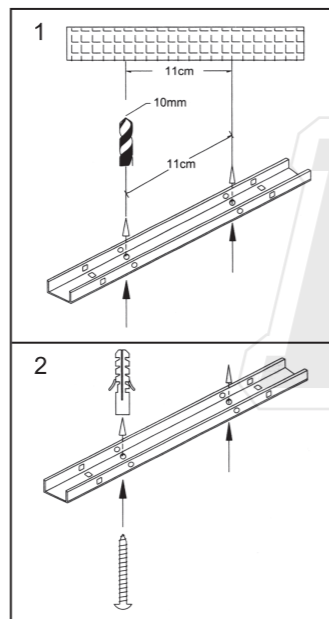
1. For a bicycle: put the coated hooks around the handlebar and behind the saddle. Make sure the hooks are properly placed.
2. Hold the cord in vertical position and lift the bicycle upward till the desired height (maximum 300cm).
3. At the desired height, hold the cord a little horizontally till it blocks (position LOCK on the drawing). To let down the bicycle, hold the cord in vertical position (position RELEASE).

**nl****P621** Fietslift, Dubbel ophangstelsysteem

Quickpull fiets-ophangstelsysteem (max 25kg)
Gebruikers / montage instructies

Veiligheidsinstructies

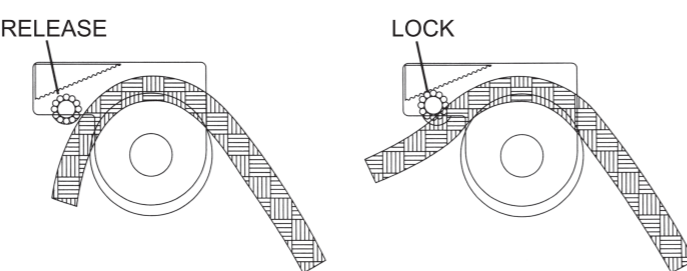
1. Dit product is ontworpen voor het ophangen van een fiets tot maximaal 25kg.
2. De maximale ophanghoogte is 300cm.
3. Dit product is voor meerdere doeleinden te gebruiken maar voor de fiets bevelen we een afstand tussen beide haken aan van ongeveer 80cm (center tot center van de ophangprofielen). Dit is de gemiddelde afstand van stuur tot achterzijde zadel.
4. Ga niet onder de fiets staan tijdens gebruik van het systeem.
5. Wanneer iemand niet bekend is met het systeem is het niet toegestaan het te gebruiken.
6. Wanneer het systeem niet gebruikt wordt is het aan te bevelen de haken zo hoog mogelijk op te binden. Dit om verkeerd gebruik of ongelukken te voorkomen.
7. Om de veiligheid en juiste werking van het systeem te waarborgen is het aan te raden het koord niet te verlengen of enig ander onderdeel van de constructie te veranderen.

**Montage Instructies**

1. Het systeem kan zowel aan het plafond als aan de muur bevestigd worden.
2. Boor per profiel 2 gaten met een maximale diameter van 10mm en 11cm afstand hart tot hart. (zie tekening 1); de afstand tussen de ophangprofielen is afhankelijk van waarvoor het systeem gebruikt gaat worden.
3. Druk de pluggen in de daarvoor geboorde gaten en bevestig de ophangprofielen vervolgens met de 1/4" schroeven op plafond of tegen de muur (zie tekening 2).
4. Na de montage is het aan te bevelen het systeem eerst te testen op juiste werking alvorens er een fiets aan op te hangen.
5. Het te gebruiken testartikel mag niet zwaarder zijn dan 25kg!

Gebruikers Instructies

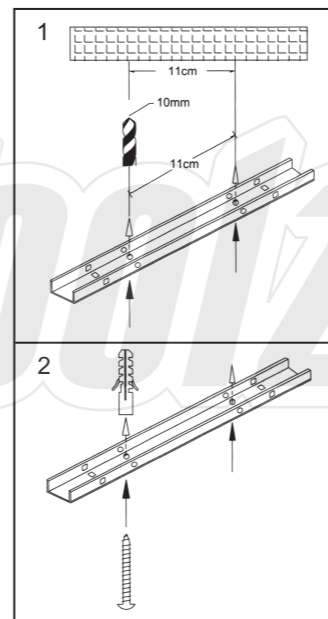
1. Bij het optakelen van een fiets: plaats de geplastificeerde haken om stuur en zadel of bagagedrager en zorg ervoor dat deze niet los kunnen schieten.
2. Trek het koord in verticale positie strak en lift de fiets tot de gewenste hoogte (maximaal 300cm).
3. Wanneer de gewenste hoogte bereikt is, houdt u het koord iets horizontaal totdat het blokkeert (positie LOCO op de tekening). Om de fiets weer te laten zakken, houdt het koord in verticale positie (positie RELEASE).

**de****P621** Fahrrad Lifter, Dual-Pulley-System

Quickpull Fahrrad Aufhängesystem (max. 25kg)
Benutzer- / Montageanleitung

Sicherheitshinweise

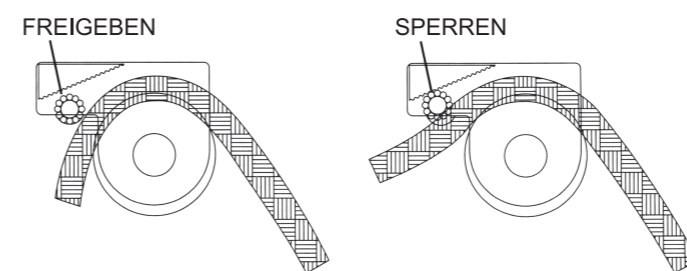
1. Dieses Produkt ist geeignet für Fahrzeuge mit einem maximalen Gewicht von 25kg.
2. Die maximale Höhe, hängend, beträgt 300cm.
3. Sie können dieses Produkt für verschiedene Zwecke verwenden, aber für das Fahrrad empfehlen wir einen Abstand zwischen den Haken von ungefähr 80cm (von Mitte zu Mitte der Schiene), soll heißen vom Lenker zur Sitzposition.
4. Bei Verwendung / Inbetriebnahme dieses Systems, stellen Sie sicher, dass Sie nicht unter dem Fahrrad stehen.
5. Diejenigen, die nicht vertraut sind mit diesem System sollte nicht die Möglichkeit erhalten es zu benutzen.
6. Es wird daher empfohlen, das Kabel so hoch wie möglich zu binden um einen Missbrauch oder Unfall zu vermeiden.
7. Aus Gründen der Sicherheit und des einwandfreien Funktionieren dieses Systems, daher niemals die Schnur verlängern oder die Bauweise verändern.

**Montageanleitung**

1. Das System kann entweder an der Decke oder an der Wand montiert werden. Bitte prüfen Sie die maximale Traglast der Decke/Wand vor der Installation.
2. Für jede Decken-/Wandschiene zwei Löcher mit maximalem Durchmesser von 10 mm und einem Abstand von 11cm (siehe Zeichnung 1) bohren. Der Abstand zwischen den Decken-/Wandschienen hängt vom Artikel ab, der damit aufgehängt werden soll.
3. Fixieren Sie die Schrauben in den Bohrungen und verankern die Schienen mit den 1/4" Schrauben an der Wand oder an der Decke (siehe Bild 2).
4. Nach dem Anschrauben der Decken-/Wandschienen testen Sie bitte erst ob diese fest sitzen.
5. Stellen Sie sicher, dass der Test-Artikel nicht schwerer als 25 kg ist!

Bedienungsanleitung

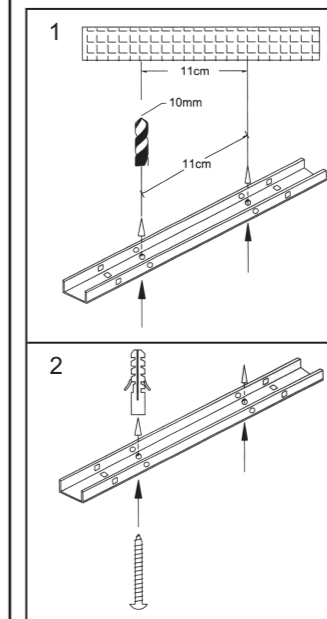
1. Für ein Fahrrad: setzen Sie die beschichteten Haken um den Lenker und hinter dem Sattel an. Stellen Sie sicher, dass die Haken richtig gesetzt werden.
2. Halten Sie das Kabel in vertikaler Position und heben Sie das Rad nach oben, bis die gewünschte Höhe (maximal 300cm) erreicht ist.
3. Bei der gewünschten Höhe, ziehen Sie das Kabel ein wenig horizontal bis das Kabel blockiert (LOCK Position auf der Zeichnung). Zum Herunterlassen des Fahrrades, ziehen Sie vertikal am Kabel bis es sich löst (Position RELEASE).

**fr**ISO-9001:2008
QMS Certified**P621** Vélos Lifter, Système double poulie

Système de rangement en hauteur à poulie pour vélo
(Levage rapide) (max. 25 kg)
Instructions utilisateur / Installation

Consignes de sécurité

1. Charge maximale : 25kg.
2. Hauteur maximale : 300cm.
3. Ce produit peut avoir diverses utilisations. Cependant, pour les vélos, il est recommandé de laisser un espace de 80cm entre les racks à poulie, distance qui correspond approximativement à l'espacement selle – guidon.
4. Ne pas rester sous un objet suspendu.
5. Les personnes qui ne sont pas familières avec ce système ne devraient pas l'utiliser.
6. Il est recommandé de placer la corde de blocage le plus haut possible afin de prévenir les accidents.
7. Pour des raisons de sécurité et pour le bon fonctionnement du système, ne pas changer la corde.

**Instructions de montage**

1. Le système peut être installé sur le plafond ou le mur.
2. Les trous des crochets doivent avoir un diamètre de 10mm, et la distance entre les 2 trous est 11cm (voir dessin 1). La distance entre les crochets dépend de l'article pendu.
3. Fixer les bouchons dans les trous percés puis ancrer les crochets avec les vis 1/4" sur le mur ou le plafond (voir dessin 2).
4. Une fois l'installation terminée, suspendre un objet et vérifier la solidité.
5. Attention, la charge maximale est de 25kg !

Instructions pour l'utilisateur

1. Pour un vélo : L'accrocher au guidon et derrière la selle.
2. Mettre le cordon en position verticale et tirer afin de soulever le vélo jusqu'à la hauteur voulue (maximum 300cm).
3. À la hauteur de stockage, tenir la corde horizontalement jusqu'à ce que le mécanisme se bloque (position de verrouillage sur le dessin). Pour descendre le vélo, tenir le cordon en position verticale (position de libération).

